



Wkładka profilowa dwustronna

Typ ECO

Wkładka profilowa dwustronna ECO 01

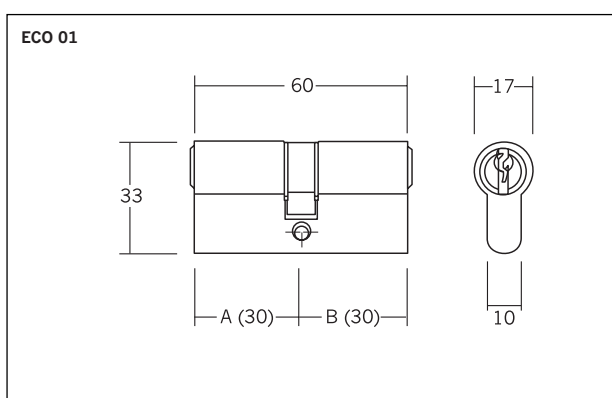
- 3 klucze

Możliwość przedłużenia wkładki

- jedno- lub obustronnie narastająco, każdorazowo o 5 mm

Uwagi

- sklasyfikowana wg PN-EN 1303:2005: ECO 1-5-0-0-0-C-3-0



Wkładka profilowa jednostronna ECO 02

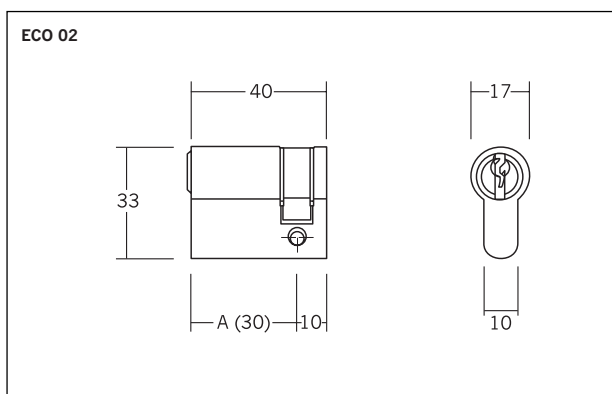
- 3 klucze z mosiądzu wysokoniklowego

Możliwość przedłużenia wkładki

- jednostronnie narastająco, każdorazowo o 5 mm

Uwagi

- sklasyfikowana wg PN-EN 1303:2005: ECO 1-5-0-0-0-C-3-0



Wkładka profilowa dwustronna ECO 04 z gałką

- 3 klucze z mosiądzu wysokoniklowego
- strona zewnętrzna (A): wkładka bębnowa
- strona wewnętrzna (B): gałka

Możliwość przedłużenia wkładki

- jedno- lub dwustronnie narastająco, każdorazowo o 5 mm

Uwagi

- sklasyfikowana wg PN-EN 1303:2005: ECO 1-5-0-0-0-C-3-0

