

Informacje  
ogólne

0

karta  
1.8.3.Klamki  
okienne

1

Szyldy  
drzwiowe

2

Pochwyty

3

Samozamykacze  
drzwiowe

4

Zamki drzwiowe  
i rygle

5

Zawiasy  
do drzwi  
z PCW

6

Zawiasy do  
okien i drzwi  
drewnianych

7

Otwieracze  
do świetlików

8

Okucia  
do okien  
obrotowych  
i okrągłych

9

Środki do  
czyszczenia  
i konserwacji;  
kleje

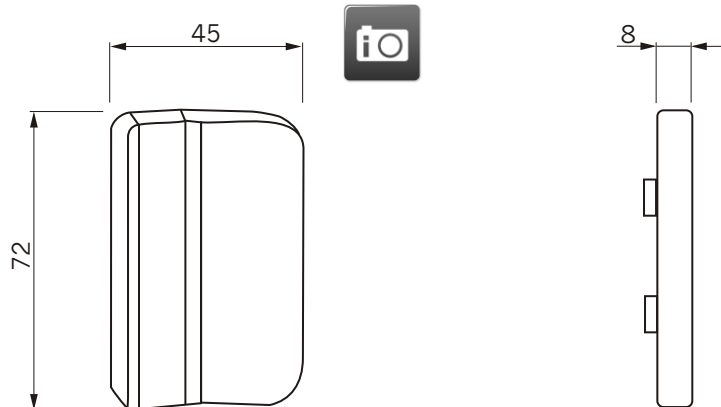
10

Narzędzia  
do produkcji  
i montażu  
okien

11

## Uchwyt balkonowy PS tworzywowy pod roletę

- stosuje się w kombinacji z zatrzaskiem balkonowym BK
- wykonany z PCW w kolorze białym i brązowym
- może być stosowany do drzwi balkonowych z roletami zewnętrznymi
- opakowanie nie zawiera śrub mocujących



### Oznaczenie artykułu

Uchwyt balkonowy PS 9151 (Roleta)  
Uchwyt balkonowy PS 9152 (Roleta)

### Numer artykułu

4929893  
4929895

### Kolor

biały  
brązowy

## Uchwyt balkonowy PS tworzywowy (Roleta)



biała