

Informacje  
ogólne

0

karta  
1.8.2.Klamki  
okienne

1

Szyldy  
drzwiowe

2

Pochwyty

3

Samozamykacze  
drzwiowe

4

Zamki drzwiowe  
i rygle

5

Zawiasy  
do drzwi  
z PCW

6

Zawiasy do  
okien i drzwi  
drewnianych

7

Otwieracze  
do świetlików

8

Okucia  
do okien  
obrotowych  
i okrągłych

9

Środki do  
czyszczenia  
i konserwacji;  
kleje

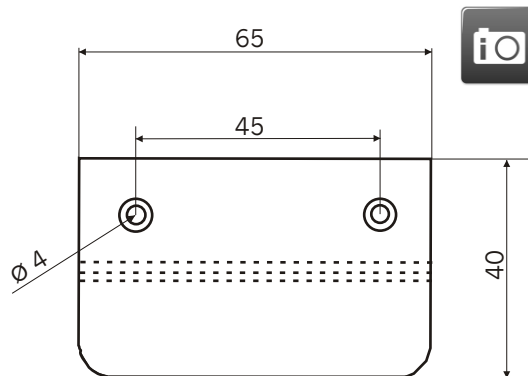
10

Narzędzia  
do produkcji  
i montażu  
okien

11

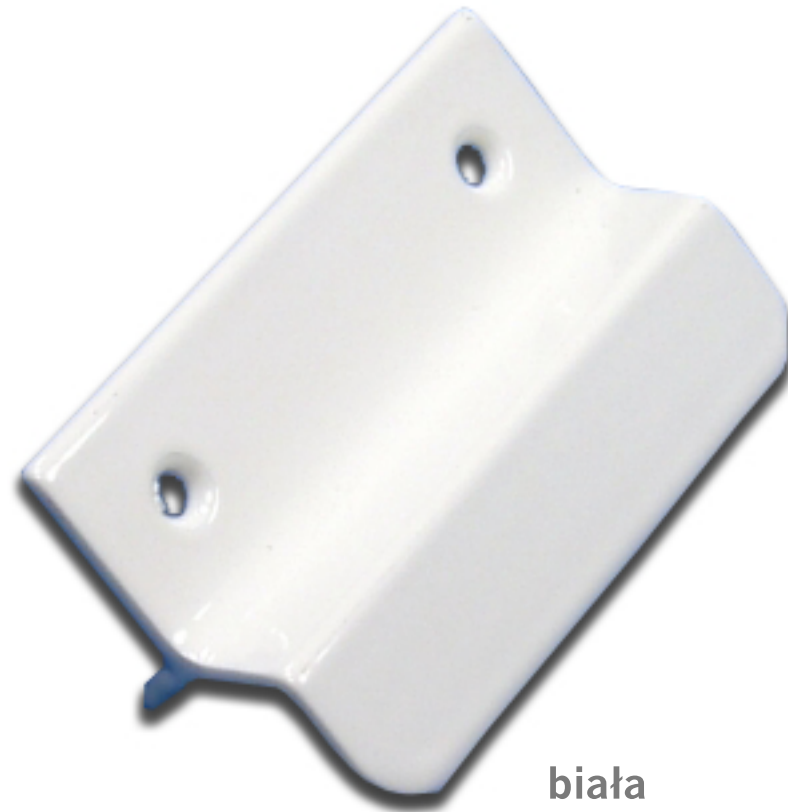
## Uchwyt balkonowy K-S aluminiowy

- stosuje się w kombinacji z zatrzaskiem balkonowym BK
- wykonany z aluminium
- powierzchnia powlekana proszkowo na kolor: biały, brązowy lub anodowana na kolor srebrny (F1), złoty (F3) oraz stare złoto (F4)
- opakowanie nie zawiera śrub mocujących


**Oznaczenie  
artykułu**
**Numer  
artykułu**
**Kolor**

Uchwyt balkonowy K-S ALU	1209363	biały
Uchwyt balkonowy K-S ALU	1209359	brązowy
Uchwyt balkonowy K-S ALU	1209360	srebrny (F1)
Uchwyt balkonowy K-S ALU	1209361	złoty (F3)
Uchwyt balkonowy K-S ALU	1209362	stare złoto (F4)

## Uchwyt balkonowy K-S ALU



biała