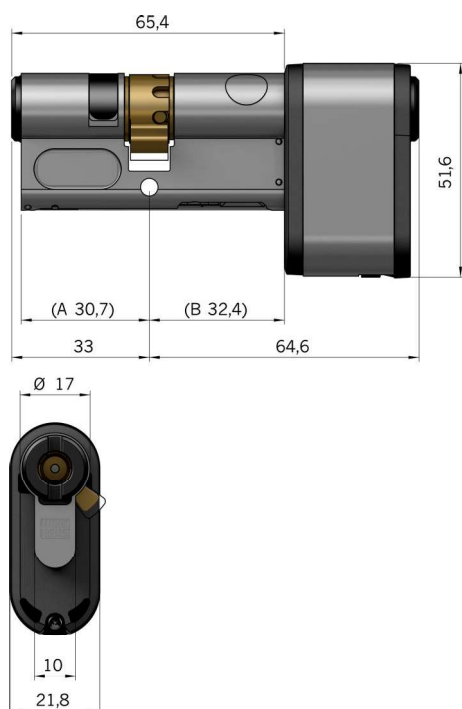


Wymiary typ 21



| Wymiary | |
|---------------------------------------|-----------------------------|
| Długość podstawowa | |
| zewn. (A) | 30,7 mm |
| wewn. (B) | 32,4 mm |
| Przedłużenie | obustronne, rosnąco co 5 mm |
| Długość łączna, maks. | 180 mm |
| Pozycje zabieraka przy wyjętym kluczu | 8 |

| | |
|-----------------------------|---|
| Bateria | zawarta w zestawie do wymiany baterii: ☞ <i>Rozdział 11 „Części zamienne i akcesoria” na stronie 123</i> |
| Temperatura miejsca montażu | |
| minimalna | -25°C |
| maksymalna | +65°C |
| Stopień ochrony IP | IP 67 |
| Klasa środowiskowa VdS | 4 |