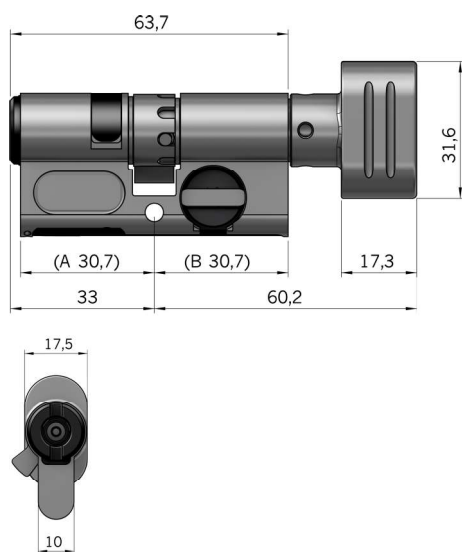


## Wymiary typ 04 MK



Wymiary	
Długość podstawowa	
zewn. (A)	30,7 mm
wewn. (B)	30,7 mm
Przedłużenie	obustronne, rosnąco co 5 mm
Długość łączna, maks.	180 mm
Pozycje zabieraka przy wyjętym kluczu	8

Bateria	zawarta w zestawie do wymiany baterii: ☞ <i>Rozdział 11 „Części zamienne i akcesoria” na stronie 123</i>
Temperatura miejsca montażu	
minimalna	+5°C
maksymalna	+55°C
Stopień ochrony IP	IP 54
Klasa środowiskowa VdS	2