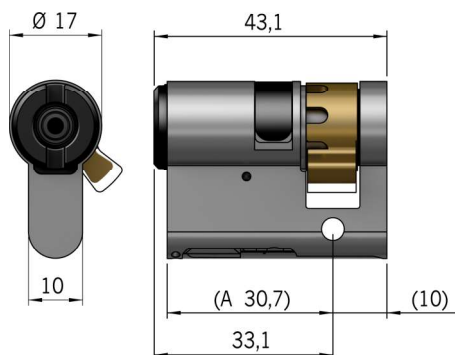


## Parametry techniczne

### Wymiary typ 02



Wymiary	
Długość podstawowa	30,7 mm
Przedłużenie	jednostronne, rosnąco co 5 mm
Długość łączna, maks.	80 mm
Pozycje zabieraka przy wyjętym kluczu	8

Bateria	zawarta w zestawie do wymiany baterii: ↳ Rozdział 11 „Części zamienne i akcesoria” na stronie 123
Temperatura miejsca montażu	
minimalna	+5°C
maksymalna	+55°C
Stopień ochrony IP	IP 54
Klasa środowiskowa VdS	2