

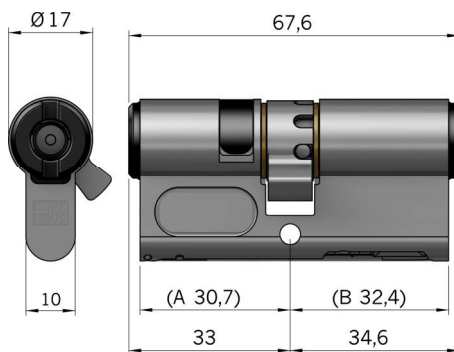
13 Parametry techniczne

Klucz aktywny/Master



Bateria	powszechnie dostępna bateria litowa CR 2032-1HFE 3 V
Temperatura robocza	
minimalna	+5°C
maksymalna	+55°C
Temperatura przechowywania	
minimalna	-25°C
maksymalna	+70°C
Stopień ochrony IP	IP 50

Wymiary typ 01 i typ 05



Wymiary	
Długość podstawowa	
zewn. (A)	30,7 mm
wewn. (B)	32,4 mm
Przedłużenie	obustronne, rosnąco co 5 mm
Długość łączna, maks.	180 mm
Pozycje zabieraka przy wyjętym kluczu	8

Bateria	zawarta w zestawie do wymiany baterii: <i>☞ Rozdział 11 „Części zamienne i akcesoria” na stronie 123</i>
Temperatura miejsca montażu	
minimalna	+5°C
maksymalna	+55°C
Stopień ochrony IP	IP 54
Klasa środowiskowa VdS	2