

Specyfikacja techniczna Nr 004/HOPPE/2018

udostępnienia wyrobu na rynku krajowym na zasadach wzajemnego uznawania w krajach członkowskich UE

(Art. 5 ust. 3 ustawy z dnia 16 kwietnia 2004; Dz. U. z 2016 r. poz. 1570)

1. Nazwa i nazwa handlowa wyrobu budowlanego:  
**Kłameczka do okuć rozwierano-uchylnych, uchylno-rozwieranych i tylko rozwieranych standardowych i o podwyższonej odporności na włamanie na rozecie UD9020 i UD9024**
2. Oznaczenie typu wyrobu budowlanego:  
**HAMBURG 0700S...Secu100+SecuForte, TOULON 0737S... Secu100+SecuForte**
3. Zamierzone zastosowanie lub zastosowania:  
**Do okien i drzwi balkonowych jedno- i dwu skrzydłowych PCV, drewnianych i aluminium stosowanych w budynkach mieszkalnych, zamieszkania zbiorowego oraz użyteczności publicznej.**
4. Nazwa i adres siedziby producenta oraz miejsce produkcji wyrobu:  
**Hoppe AG, Am Plausdorfer Tor 13, D-35260 Stadtallendorf**
5. Nazwa i adres siedziby, upoważnionego przedstawiciela, o ile został ustanowiony:  
**Winkhaus Polska Beteiligungs Spółka z ograniczoną odpowiedzialnością sp. k., ul. Przemysłowa 1, 64-130 Rydzyna, Polska**
6. Specyfikacja techniczna wg której wyrób został wprowadzony do obrotu
  - 6.1. Wprowadzenie do obrotu: **NIEMCY**
  - 6.2. Norma wyrobu: **DIN-EN 13126-3:2012**
  - 6.3. Inny dokument techniczny: **--**
  - 6.4. Nazwa akredytowanej jednostki certyfikującej, numer akredytacji i numer certyfikatu:  
**PIV Prüfinstitut Schlösser und Beschläge Velbert (D-PL-11024-01-00)  
 Certyfikat Nr 46-5/18**
7. Krajowa specyfikacja techniczna:
  - 7.1. Polska Norma wyrobu: **PN-EN 13126-3:2012**
8. Deklarowane właściwości użytkowe:

Nazwa handlowa klameczki	Kategoria użytkowania	Sprawność długo okresowa	Wymiary	Odporność ogniowa	Bezpieczeństwo użytkowania	Odporność na korozję	Działanie ochronne	Zastosowanie	Parametr kontrolny
	1	2	3	4	5	6	7	8	9
HAMBURG 0700S	2	3/180	-	0	1	3	2/3	3/C1	-
TOULON 0737S	2	3/180	-	0	1	3	2/3	3/C1	-

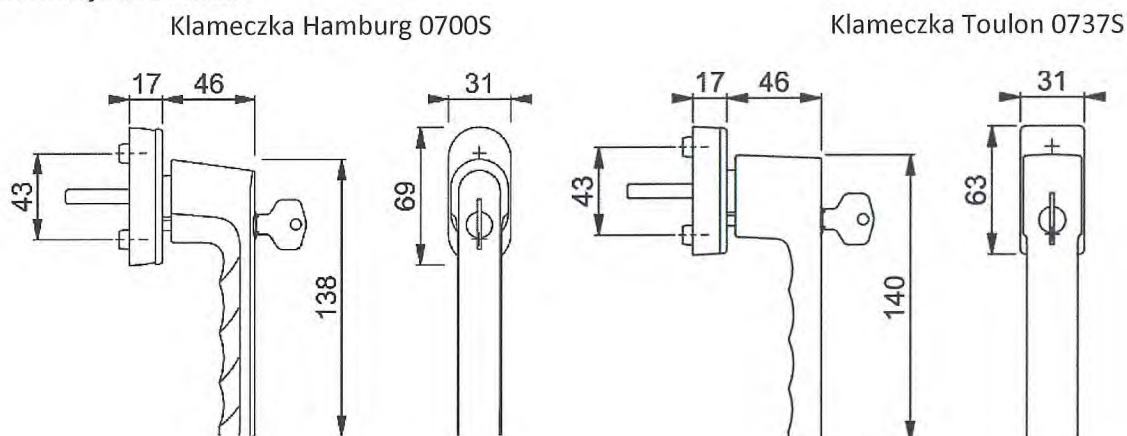
Specyfikacja techniczna Nr 004/HOPPE/2018

udostępnienia wyrobu na rynku krajowym na zasadach wzajemnego uznawania w krajach członkowskich UE

(Art. 5 ust. 3 ustawy z dnia 16 kwietnia 2004; Dz. U. z 2016 r. poz. 1570)

Pozycja 1 - Kategoria użytkownika	- 2
Pozycja 2 – Sprawność długookresowa	- 3/180
Pozycja 3 - Wymiary	- --
Pozycja 4 - Odporność ogniowa	- 0
Pozycja 5 - Bezpieczeństwo użytkowania	- 1
Pozycja 6 - Odporność na korozję	- 3
Pozycja 7 – Działanie ochronne	- 2/3
Pozycja 8 – Zastosowanie	- 3/C1
Pozycja 9 – Parametr kontrolny	- --

9. Informacje techniczne:



10. Właściwości użytkowe określonego powyżej wyrobu są zgodne z wszystkimi wymienionymi w pkt 8 deklarowanymi właściwościami użytkowymi. W imieniu producenta podpisał(-a):

DYREKTOR  
ds. Rozwoju Firmy  
PROKURENT

mgr inż. Maciej Matella

Rydzyzna dnia 01.11.2018

Dyrektor ds. Rozwoju Firmy Maciej Matella  
**Winkhaus Polska Beteiligungs**  
spółka z ograniczoną odpowiedzialnością sp.k  
ul. Przemysłowa 1, PL 64-130 Rydzyzna  
NIP 697-00-11-183 (13)