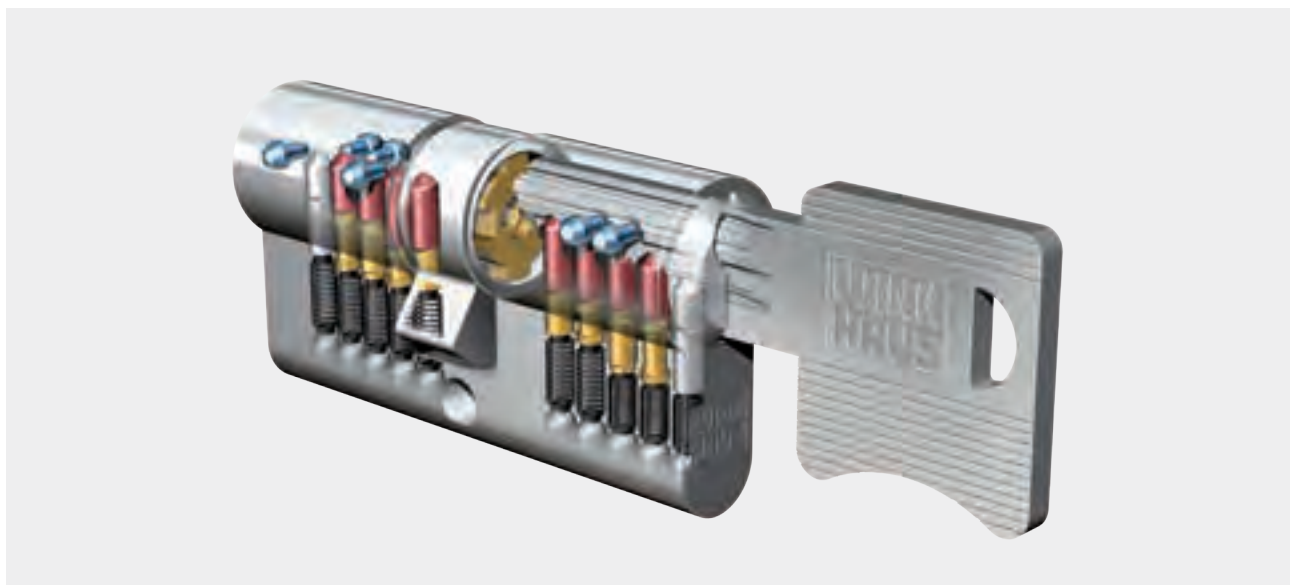


keyTec VS

Wkładki pojedyncze oraz wkładki w systemie klucza
z kartą bezpieczeństwa



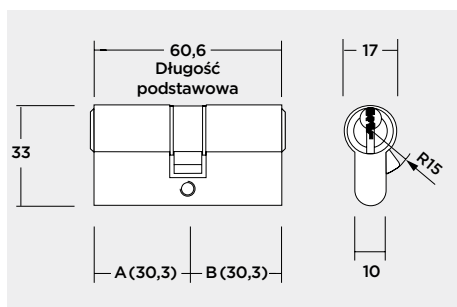
Klucz keyTec VS

Parametry techniczne

- wkładka zgodna z normą DIN 18252 i EN 1303
- 5 zastawek wałeczkowych po każdej stronie i paracentryczny profil kanału klucza
- dodatkowo do 8 bezsprężynowych zastawek blokujących poziomych
- odmienne profile dla systemów wkładki centralnej oraz systemów klucza grupowego (generalnego)
- ergonomicznie ukształtowany klucz
- korpus wkładki mosiężny – kolor nikiel lub mosiądz matowy
- standardowa ochrona przed rozwieraniem (trzczenie z hartowanej stali)
- zabezpieczenie przed otwieraniem manipulacyjnym (specjalne trzczenie)

Opcja

- ochrona przed rozwieraniem zgodna z EN 1303/SKG
- ochrona przed rozwieraniem i wyciągnięciem zgodna z EN 1303/SKG



VS 01, 01/15, 51

Wkładka profilowa dwustronna VS 01

Standardowa wkładka dwustronna o długości minimalnej 60,6 mm (30,3 + 30,3)

Wkładka profilowa dwustronna VS 01/15

Do zamków wielopunktowych z funkcją antypaniczną

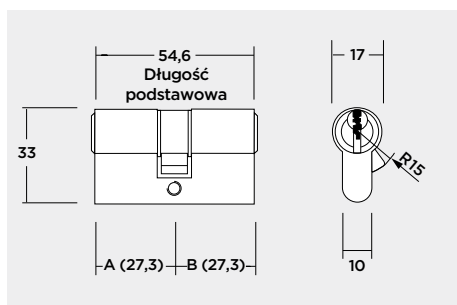
o długości minimalnej 60,6 mm (30,3 + 30,3)

Jałowy skok zabieraka 360°

Wkładka profilowa dwustronna VS 51

Obustronnie niezależnie otwierana, z funkcją otwierania awaryjnego

Minimalna długość 60,6 mm (30,3 + 30,3)



VS 71

Wkładka profilowa dwustronna krótka VS 71

Wkładka dwustronna o długości minimalnej 54,6 mm (27,3 + 27,3)

Wkładka profilowa dwustronna asymetryczna VS 06/15

Do zamków wielopunktowych z funkcją antypaniczną

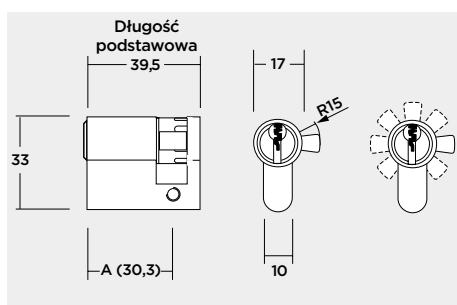
o długości minimalnej 60,6 mm (27,8 + 32,8)

Jałowy skok zabieraka 360°

Wkładka profilowa dwustronna asymetryczna VS 56

Obustronnie niezależnie otwierana, z funkcją otwierania awaryjnego

Minimalna długość 60,6 mm (27,8 + 32,8)

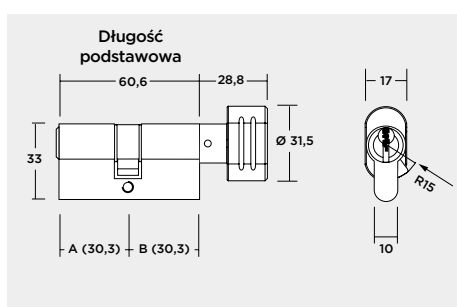


VS 02

Półwkładka profilowa VS 02

Minimalna długość 39,5 mm, wymiar A=30,3 mm

Z 8-stopniowym skokiem zabieraka



VS 04

Wkładka profilowa z gałką VS 04

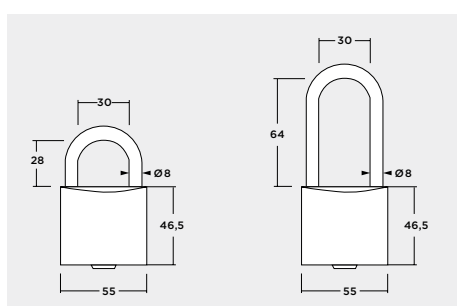
Minimalna długość 60,6 mm (30,3 + 30,3)

Gałka dopasowana kolorystycznie do wkładki

Wkładka profilowa z gałką asymetryczną VS 09

Minimalna długość 60,6 mm (27,8 + 32,8)

Gałka dopasowana kolorystycznie do wkładki



VS 85, 85/3, 85/1, 85/4

Kłódka VS 85, 85/3

Wysokość pałaka 28 mm

Pałak ze stali nierdzewnej, korpus kłódki z mosiądzu

Kłódka VS 85/1, 85/4

Wysokość pałaka 64 mm

Pałak ze stali nierdzewnej, korpus kłódki z mosiądzu

Dostępne także inne typy wkładki.