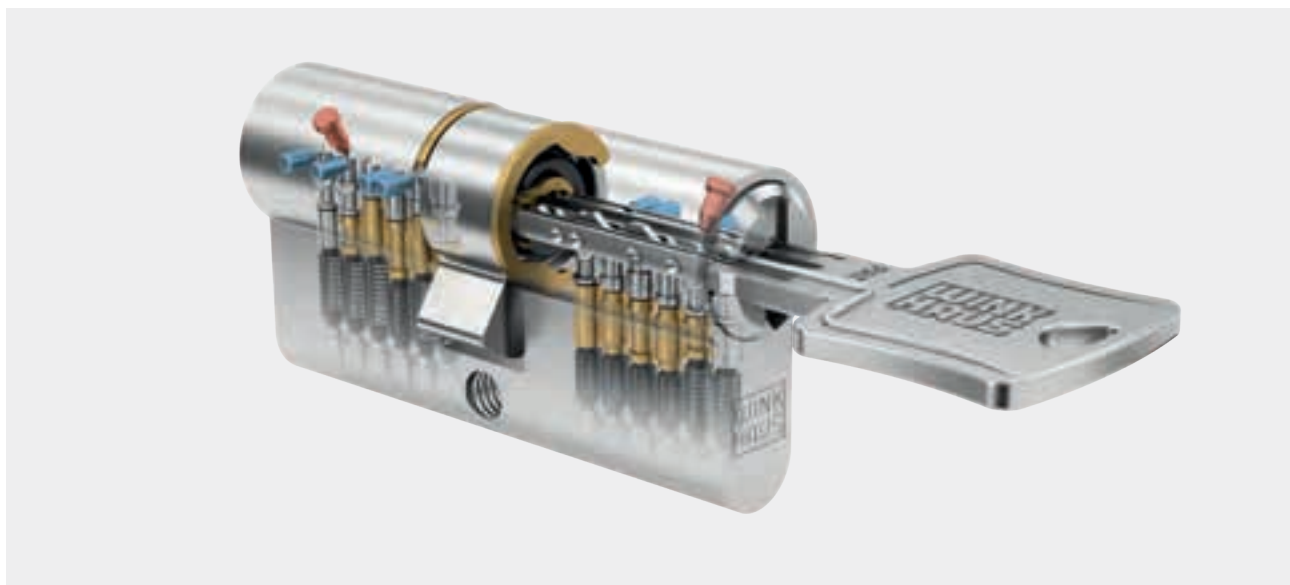


# keyTec N-tra

Wkładki pojedyncze/wkładki w systemie klucza  
z kartą bezpieczeństwa



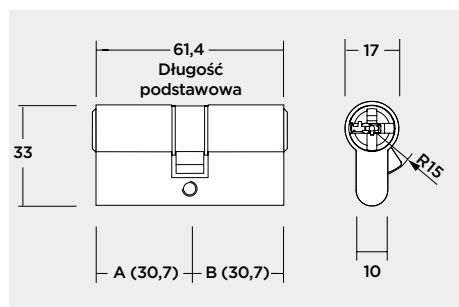
Klucz symetryczny keyTec N-tra

## Parametry techniczne

- wkładka zgodna z normą DIN 18252 i EN 1303
- 6 zastawek wałeczkowych po każdej stronie i dodatkowo do 8 zastawek blokujących poziomych ułożonych w drugiej płaszczyźnie zamykania
- ochrona przed kopiowaniem klucza – zastawka we wkładce sprawdzająca kształt klucza
- chroniona patentem
- poziome ułożenie klucza przy wkładaniu do wkładki (brak rozróżnienia na część górną i dolną klucza)
- zastawki obudowy ze stali nierdzewnej
- ochrona przed rozwierceniem (trzczenie z nierdzewnej hartowanej stali)
- wzmocnione prowadzenie klucza dzięki specjalnemu kształtowi bębna
- standardowa ochrona przed otwieraniem manipulacyjnym
- kształt klucza zoptymalizowany pod względem odporności na ścieranie i komfortu użytkownika

## Opcje

- ochrona przed rozwierceniem zgodna z EN 1303/SKG
- ochrona przed rozwierceniem i wyciągnięciem zgodna z EN 1303/SKG/VdS



N-tra 01, 01/15, 51

**Wkładka profilowa dwustronna N-tra 01**

Standardowa wkładka dwustronna o długości minimalnej 61,4 mm (30,7 + 30,7)

**Wkładka profilowa dwustronna N-tra 01/15**

Do zamków wielopunktowych z funkcją antypaniczną

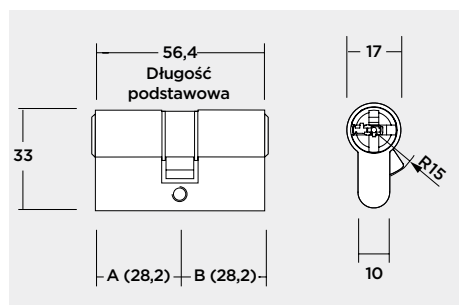
o długości minimalnej 61,4 mm (30,7 + 30,7)

Jałowy skok zabieraka 360°

**Wkładka profilowa dwustronna N-tra 51**

Obustronnie niezależnie otwierana, z funkcją otwierania awaryjnego

Minimalna długość 61,4 mm (30,7 + 30,7)



N-tra 71

**Wkładka profilowa dwustronna krótka N-tra 71**

Wkładka dwustronna o długości minimalnej 56,4 mm (28,2 + 28,2)

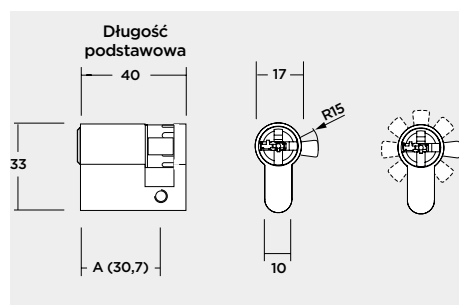
**Wkładka profilowa dwustronna asymetryczna N-tra 77**

Wkładka dwustronna o długości minimalnej 63,4 mm (28,2 + 35,2)

**Wkładka profilowa dwustronna asymetryczna N-tra 57**

Obustronnie niezależnie otwierana, z funkcją otwierania awaryjnego

Minimalna długość 63,4 mm (28,2 + 35,2)

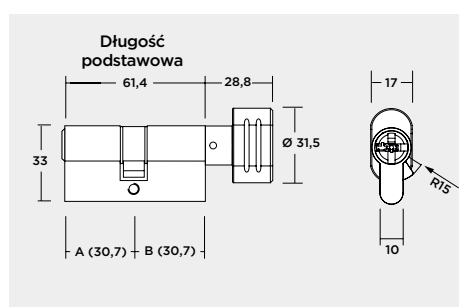


N-tra 02

**Półwkładka profilowa N-tra 02**

Minimalna długość 40 mm, wymiar A=30,7 mm

Z 8-stopniowym skokiem zabieraka



N-tra 04

**Wkładka profilowa z gałką N-tra 04**

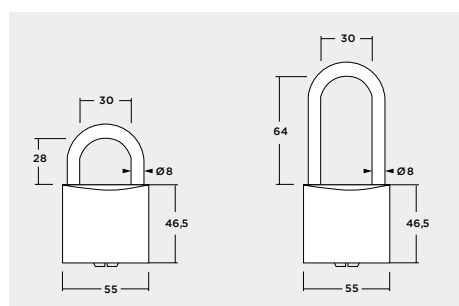
Minimalna długość 61,4 mm (30,7 + 30,7)

Gałka dopasowana kolorystycznie do wkładki

**Wkładka profilowa z gałką asymetryczną N-tra 09**

Minimalna długość 63,4 mm (28,2 + 35,2)

Gałka dopasowana kolorystycznie do wkładki



N-tra 85, 85/3, 85/1, 85/4

**Kłódka N-tra 85, 85/3**

Wysokość pałaka 28 mm

**Kłódka N-tra 85/1, 85/4**

Wysokość pałaka 64 mm

Pałak ze stali nierdzewnej, korpus kłódki z mosiądzu

Dostępne także inne typy wkładki.