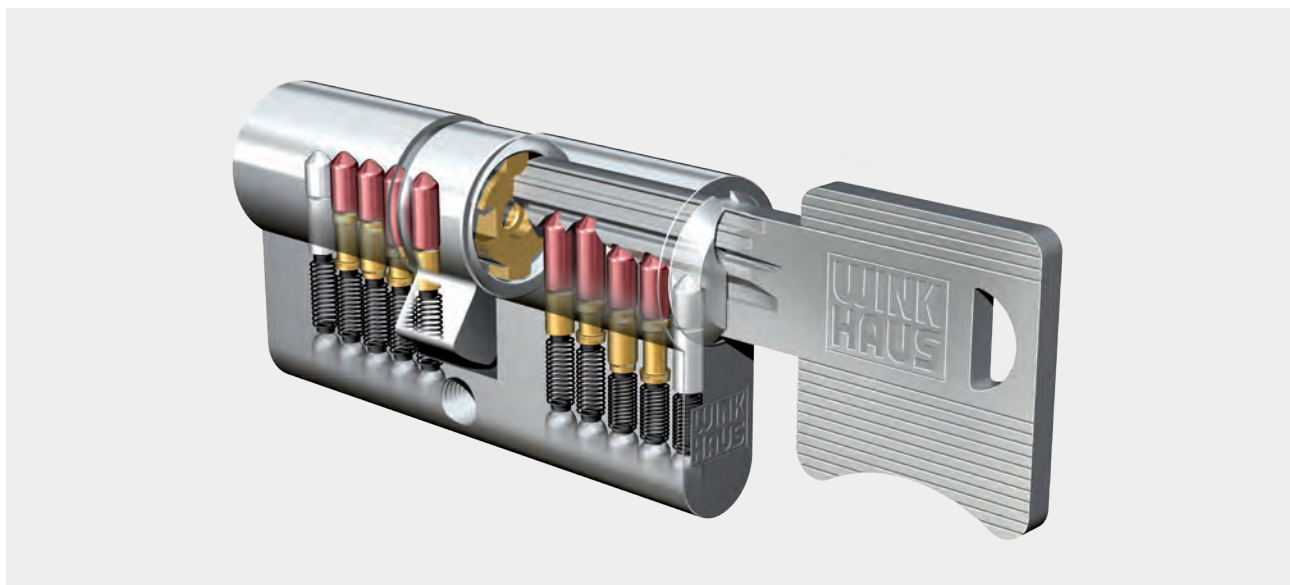


keyTec AZ

Wkładki pojedyncze oraz identycznie kodowane
z kartą bezpieczeństwa



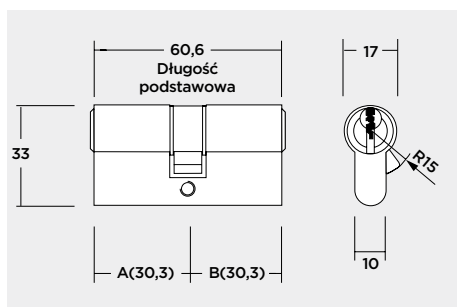
Klucz keyTec AZ

Parametry techniczne

- Wkładka zgodna z normą DIN 18252 i EN 1303
- 5 zastawek wałeczkowych po każdej stronie i paracentryczny profil kanału klucza
- Ergonomicznie ukształtowany klucz
- Korpus wkładki mosiężny – kolor nikiel lub miedź matowy
- Standardowa ochrona przed rozwiercieniem (pierwszy rząd trzpieni z hartowanej stali)
- Zabezpieczenie przed otwieraniem manipulacyjnym (specjalne trzpienie)

Opcje

- ochrona przed rozwiercieniem zgodna z EN 1303/SKG
- ochrona przed rozwiercieniem i wyciągnięciem zgodna z EN 1303/SKG



AZ 01, 01/15, 51

Wkładka profilowa dwustronna AZ 01

Standardowa wkładka dwustronna o długości minimalnej 60,6 mm (30,3 + 30,3)

Wkładka profilowa dwustronna AZ 01/15

Do zamków wielopunktowych z funkcją antypaniczną

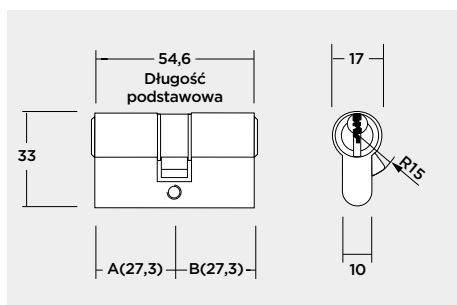
o długości minimalnej 60,6 mm (30,3 + 30,3)

Jałowy skok zabieraka 360°

Wkładka profilowa dwustronna AZ 51

Obustronnie niezależnie otwierana, z funkcją otwierania awaryjnego

Minimalna długość 60,6 mm (30,3 + 30,3)



AZ 71

Wkładka profilowa dwustronna krótka AZ 71

Wkładka dwustronna o długości minimalnej 54,6 mm (27,3 + 27,3)

Wkładka profilowa dwustronna asymetryczna AZ 06/15

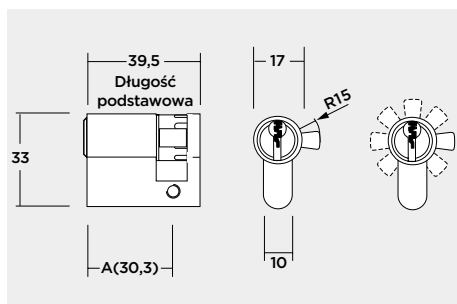
Do zamków wielopunktowych z funkcją antypaniczną 60,6 mm (27,8 + 32,8)

Jałowy skok zabieraka 360°

Wkładka profilowa dwustronna asymetryczna AZ 56

Obustronnie niezależnie otwierana, z funkcją otwierania awaryjnego

Minimalna długość 60,6 mm (27,8 + 32,8)

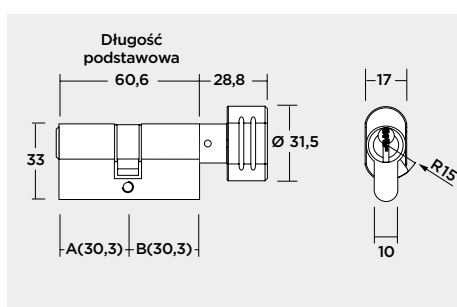


AZ 02

Półwkładka profilowa AZ 02

Minimalna długość 39,5 mm, wymiar A=30,3 mm

Z 8-stopniowym skokiem zabieraka



AZ 04

Wkładka profilowa z gałką AZ 04

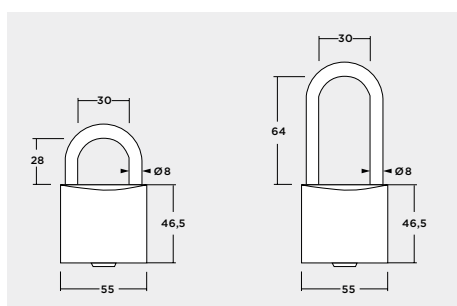
Minimalna długość 60,6 mm (30,3 + 30,3)

Gałka dopasowana kolorystycznie do wkładki

Wkładka profilowa z gałką asymetryczną AZ 09

Minimalna długość 60,6 mm (27,8 + 32,8)

Gałka dopasowana kolorystycznie do wkładki



AZ 85, 85/3, 85/1, 85/4

Kłódka AZ 85, 85/3

Wysokość pałaka 28 mm

Kłódka AZ 85/1, 85/4

sokość pałaka 64 mm

Pałak ze stali nierdzewnej, korpus kłódki z mosiądzu

Dostępne także inne typy wkładki.