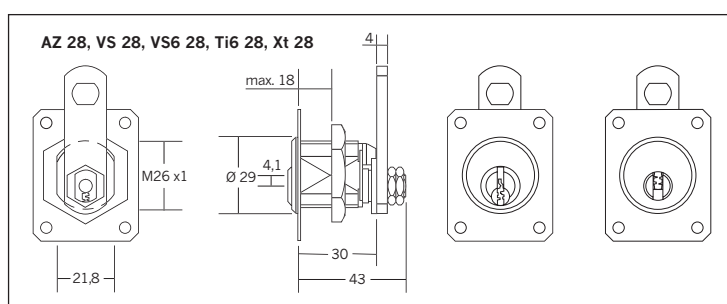


Wkładka bębnowa z rygłem

Typ 28

Opis wkładki

- zastosowanie do drzwi o grubości do 18 mm
- zamykanie prawe lub lewe – do ustawienia
- zakres obrotu klucza 90°
- zakres pracy rygla 90°
- możliwość wyjęcia klucza tylko w pozycji zamkniętej
- na wyposażeniu blacha ochronna
- standardowy rygiel nr H16
- wzmocnione prowadzenie klucza
- 3 klucze z mosiądzu wysokoniklowego



Możliwe opcje wykonania rygla

Rygiel	Nr.	A
H 1	35	
H 13	41	
H 14	45,5	
H 15	55	
H 16	70	