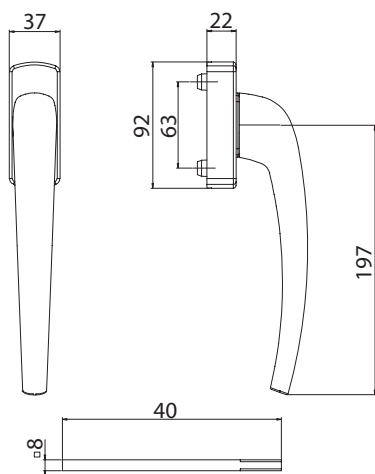
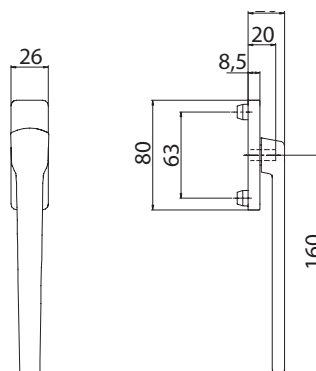


Klamki

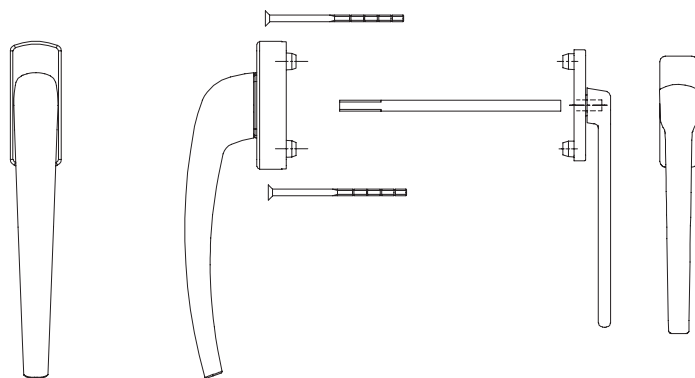
duoPort SK 160 Z i duoPort SK 200 Z – ze sterowaniem w klamce



B-10-6: Wymiary klamki SKI 8/63...



B-10-7: Wymiary klamki SKR 8/63



B-10-8: Rysunek montażowy SKI 8/63 i SKR 8/63