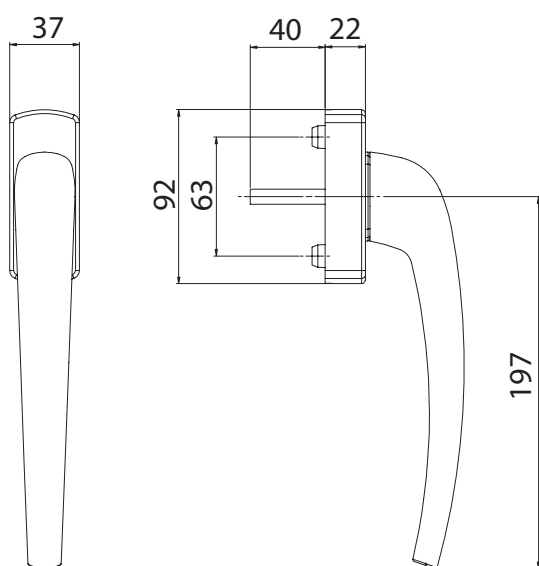
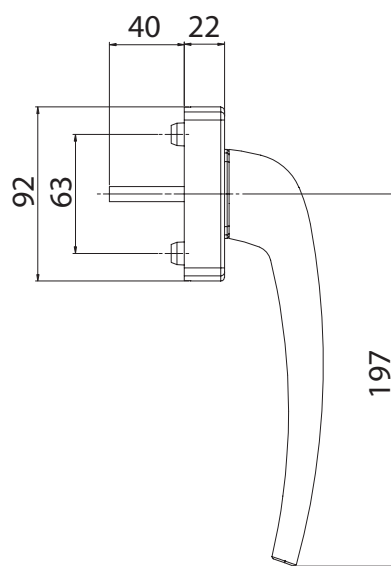


# Klamki

## duoPort SK 160 Z i duoPort SK 200 Z – ze sterowaniem w klamce



B-10-4: Wymiary klamki SK 8/63...



B-10-5: Wymiary klamki SK-A 8/63...

1  
Informacje  
ogólne o produkcie

2  
Przegląd typów  
okuć

3  
Zasuwnice

4  
Wyposażenie  
dodatkowe

5  
Elementy ramowe

6  
Szablony

7  
Instrukcja  
montażu  
duoPort SK-S

8  
Instrukcja  
montażu  
duoPort SK-Z

9  
Konservacja

10  
Rysunki  
montażowe