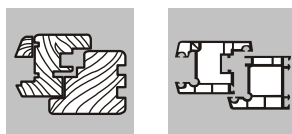


Oferta dodatkowa



Grupa

21

Karta

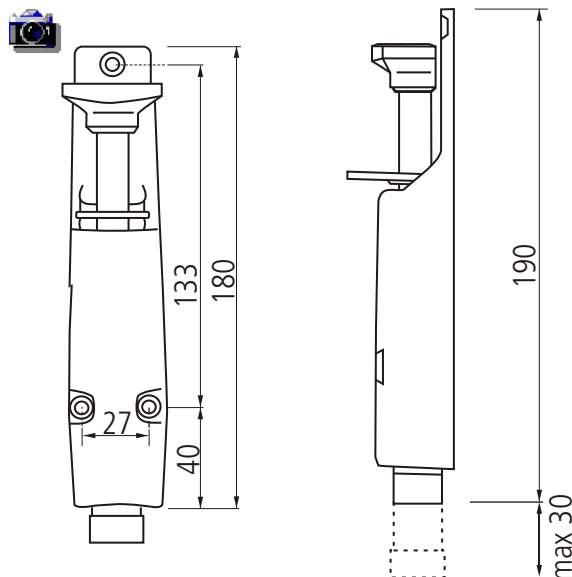
3.1

Strona 10

Blokada drzewia (nożna) BKS

Charakterystyka wyrobu:

- blokuje drzwi w pozycji otwartej
- skok stopki wynosi 30mm
- mocowana 3 śrubami
- malowana proszkowo na kolor biały lub brązowy
- zastosowanie m.in. w bramach garażowych



Blokada drzwiowa

Nr artykułu Winkhaus	Nazwa artykułu	Kolor
430 550 0	BLOKADA DRZWIOWA (NOŻNA) BKS -3934	biała
430 551 0	BLOKADA DRZWIOWA (NOŻNA) BKS -3934	brązowa