



# Hahn KT-SV / KT-SN

Do lekkich drzwi i wąskich profili



Instrukcja montażu



# Instrukcja montażu

## Szablon (położenie – lewy wg DIN)



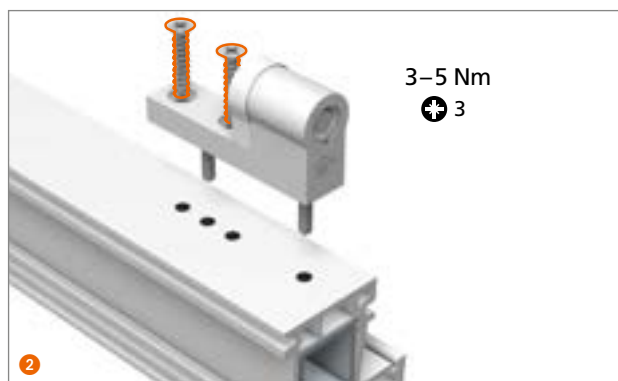
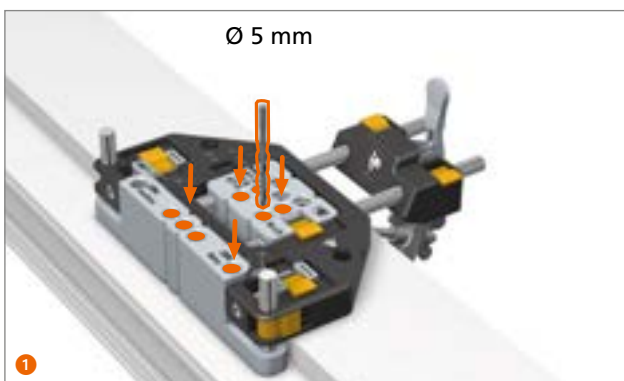
Szablon z zaciskiem  
Nr Art.: T315A0001



Szablon bez zacisku  
Nr Art.: T315A0000

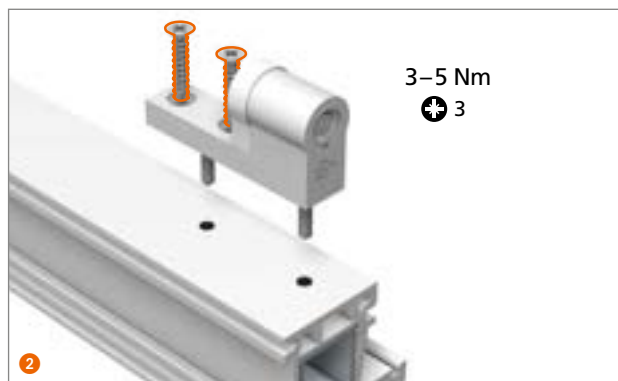
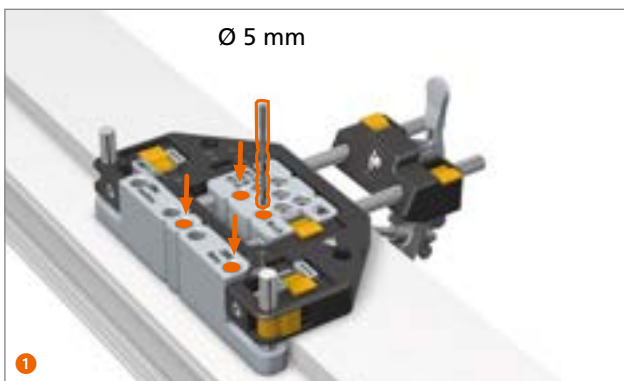
## Montaż części ościeżnicowej

**!** Wkrętami standardowymi

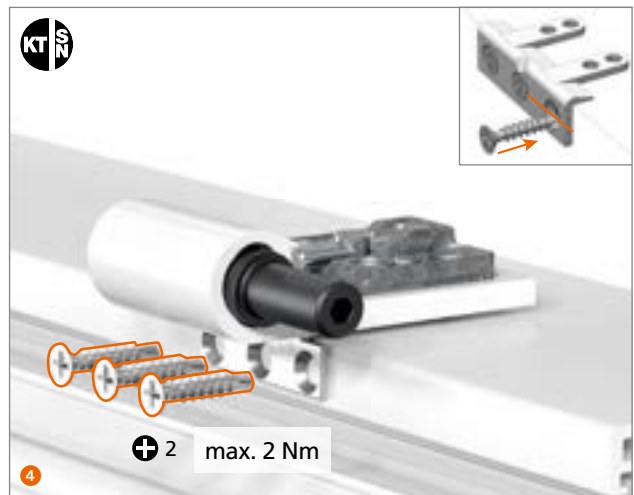
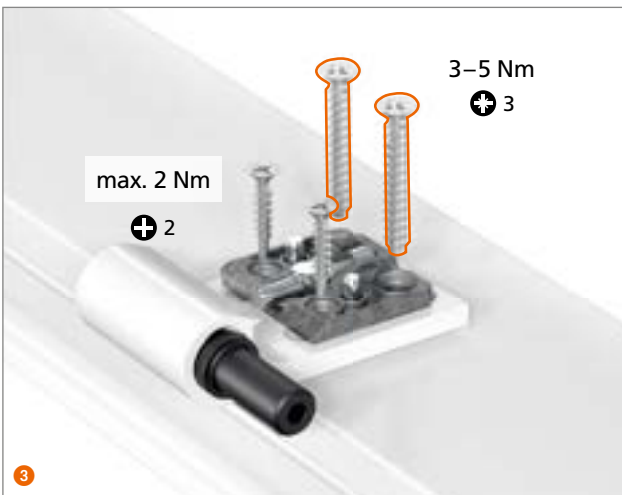
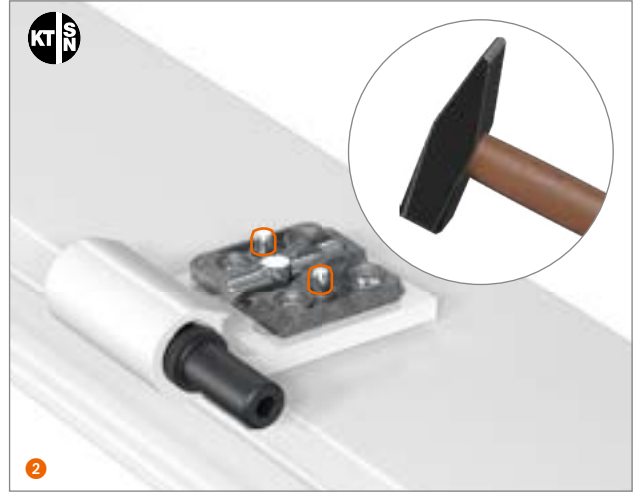
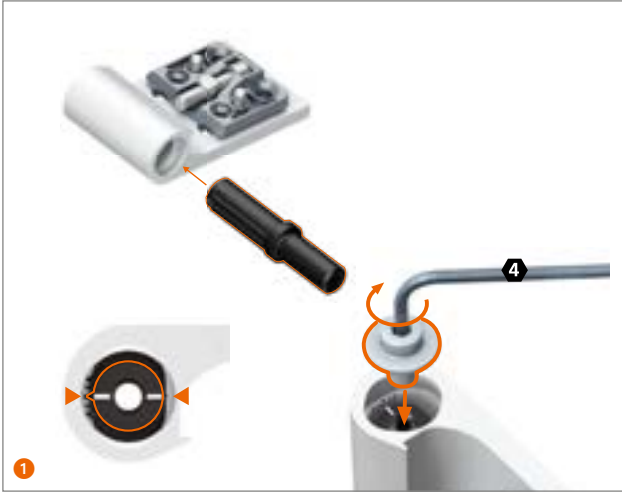


## Montaż części ościeżnicowej

**!** Wkrętami samowiercącymi



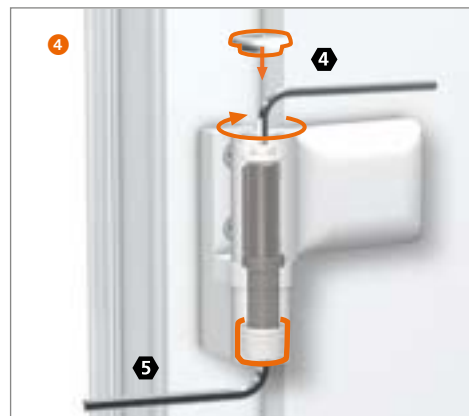
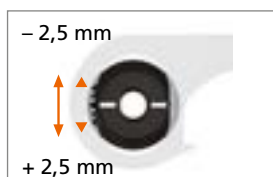
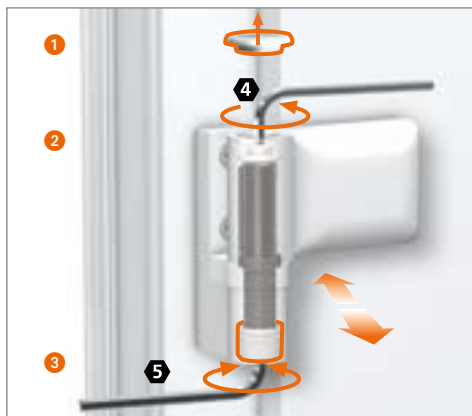
Montaż części skrzydłowej



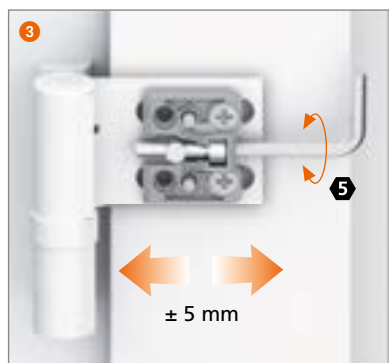
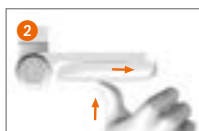
## Instrukcja regulacji

Regulacja może być przeprowadzona wyłącznie przez fachowców z doświadczeniem w produkcji drzwi.

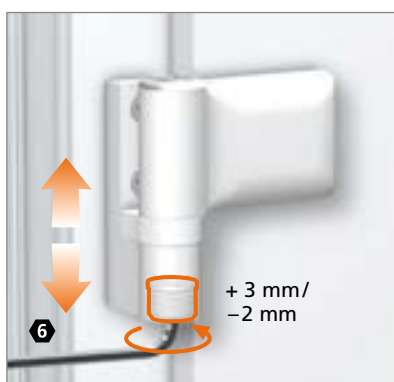
### Regulacja docisku uszczelki



### Regulacja pozioma



### Regulacja wysokości



**Uwaga:** dolny zawias powinien przenosić ciężar skrzydła. Pozostałe zawiasy tylko doregulować.



Tulejka łożyska wykonana jest z bezobsługowego, zawierającego teflon tworzywa – **w żadnym przypadku nie smarować!**

