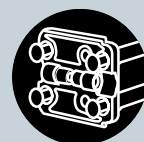




Hahn KT-EV / KT-EN

Do drzwi wejściowych
głównych i bocznych



Instrukcja montażu

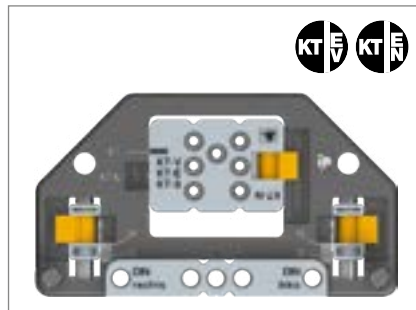


Instrukcja montażu

Szablon (położenie – lewy wg DIN)



Szablon z zaciskiem
Nr Art.: T315A0001

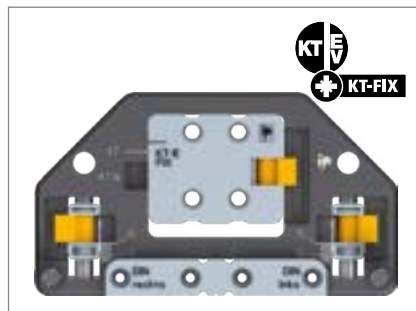


Szablon bez zacisku
Nr Art.: T315A0000

Szablon (położenie – lewy wg DIN)



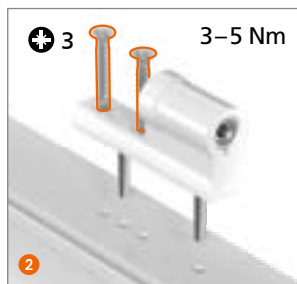
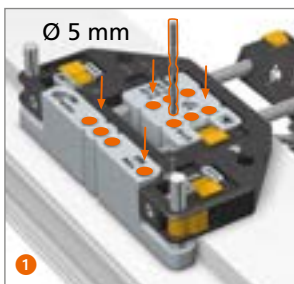
Szablon z zaciskiem
Nr Art.: T315A0F07



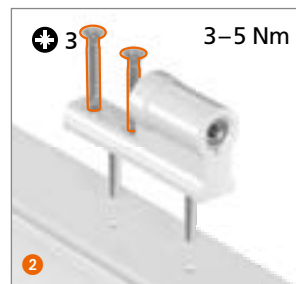
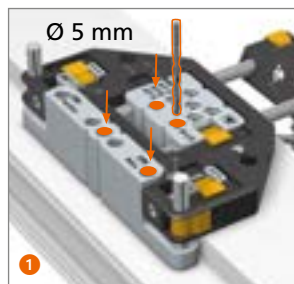
Szablon bez zacisku
Nr Art.: T315A0F06

Montaż części ościeżnicowej

! Wkrętami standardowymi

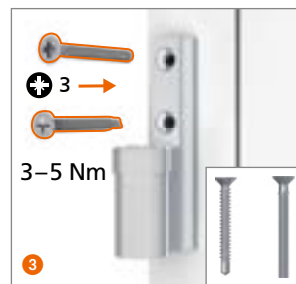
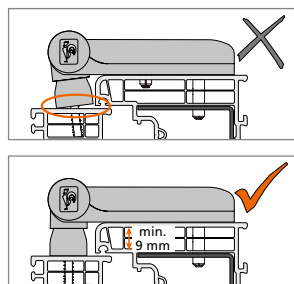
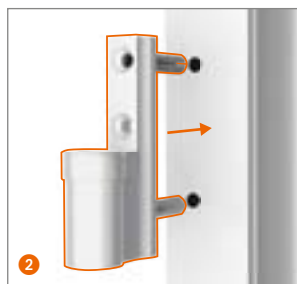
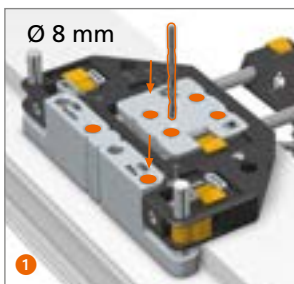


! Wkrętami samowiercącymi

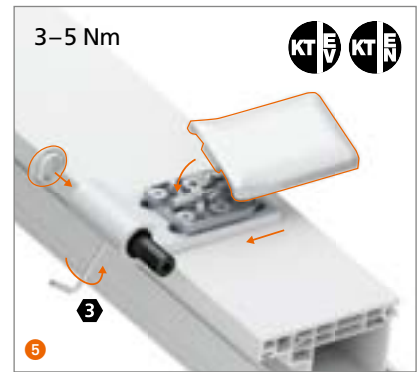
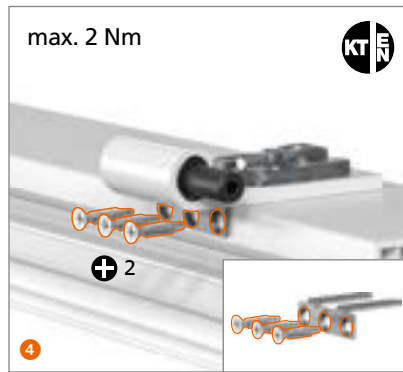
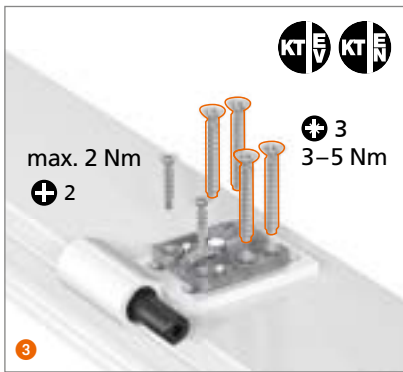
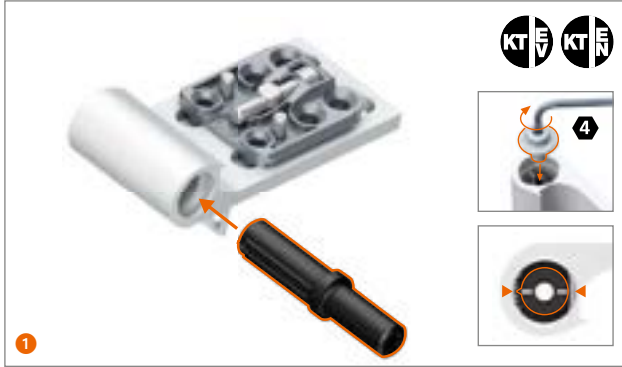


Montaż części ościeżnicowej

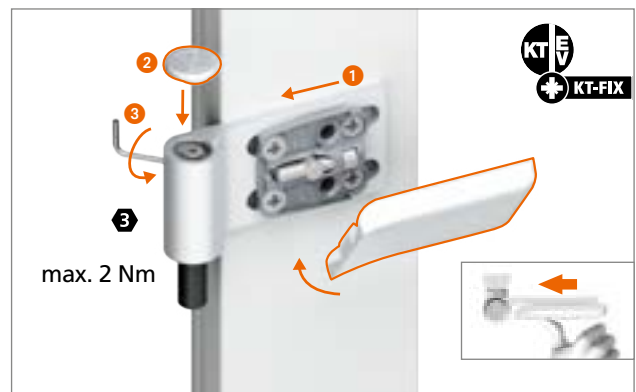
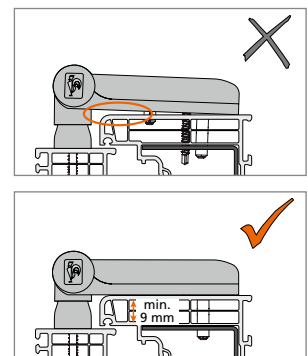
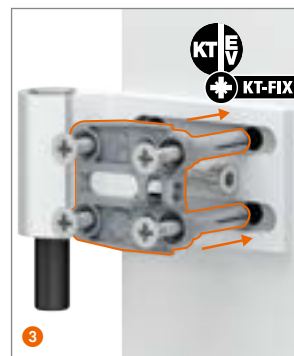
! Metodą KT-FIX



Montaż części skrzydłowej



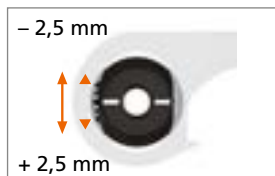
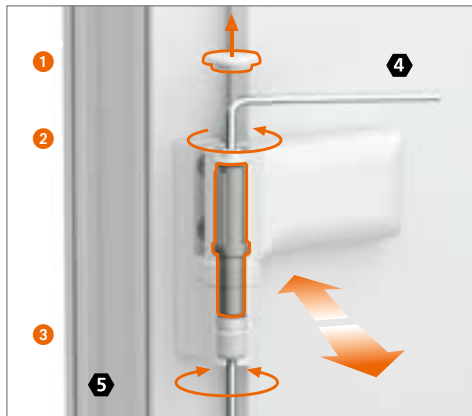
Montaż części skrzydłowej



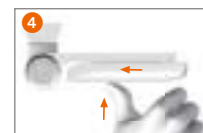
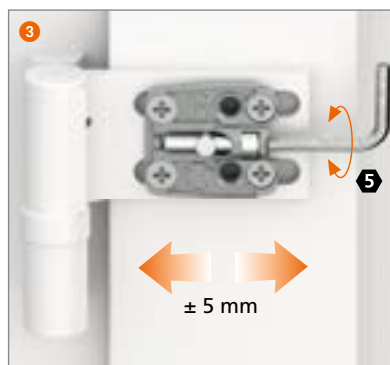
Instrukcja regulacji

Regulacja może być przeprowadzona wyłącznie przez fachowców z doświadczeniem w produkcji drzwi.

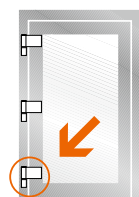
Regulacja docisku uszczelki



Regulacja pozioma



Regulacja wysokości



Uwaga: dolny zawias powinien przenosić ciężar skrzydła. Pozostałe zawiasy tylko doregulować.

Tulejka łożyska wykonana jest z bezobsługowego, zawierającego teflon tworzywa – **w żadnym przypadku nie smarować!**

 **Dr. Hahn**[®]
ZAWIASY. MADE IN GERMANY.



Dr. Hahn GmbH & Co. KG

Trompeterallee 162 – 170 · D-41189 Mönchengladbach

Postfach 400109 · D-41181 Mönchengladbach

Phone +49(0)2166/954-3 · E-Mail: dzial.zbytu@dr-hahn.pl

www.dr-hahn.eu