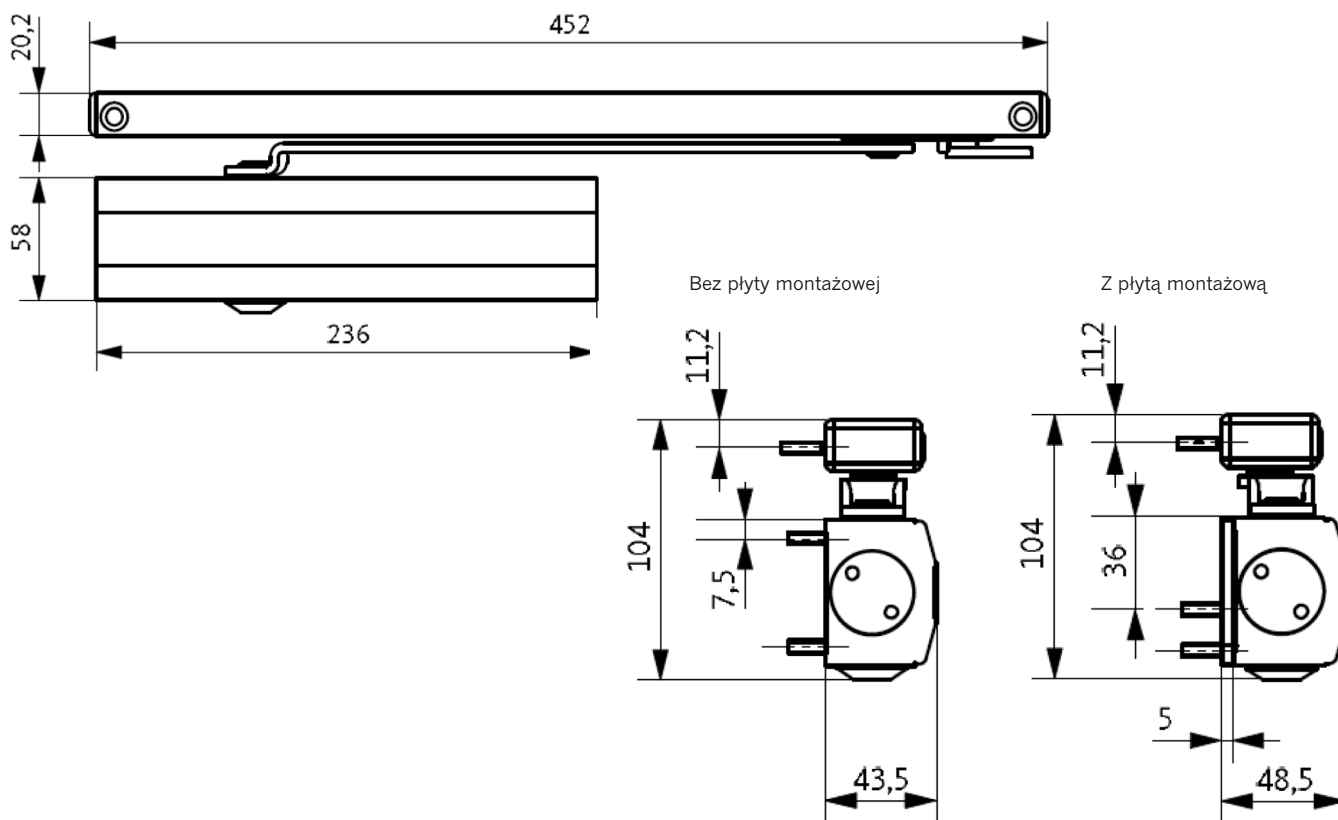




karta
4.4.2.

OTS 430 bez ramienia

- samozamykacz o uniwersalnym zastosowaniu do drzwi drewnianych, stalowych, aluminiowych lub z PCV (prawych i lewych) o szerokości skrzydła nie przekraczającej 1250 mm
- siła samozamykacza 2 - 4 wg DIN EN 1154
- maksymalny kąt otwarcia 180°
- płynne zamykanie drzwi z każdej pozycji
- regulacja siły zamykania przez zmianę położenia samozamykacza i przekręcenie wspornika dźwigni
- regulacja prędkości zamykania oraz siły uderzenia skrzydła o ościeżnicę tzw. (dobicie) za pomocą dwóch zaworów (czerwony i żółty)
- wyposażony w zabezpieczenie przed przecięciem
- do drzwi otwieranych do wewnątrz i na zewnątrz
- w każdym komplecie samozamykacza dołączona instrukcja montażu z szablonem
- estetyczna obudowa samozamykacza w kolorze białym, brązowym lub srebrnym
- samozamykacz nie posiada ramienia w komplecie



Oznaczenie artykułu

Samozamykacz OTS 430 (K-17983-00-0-7)
Samozamykacz OTS 430 (K-17983-00-0-5)
Samozamykacz OTS 430 (K-17983-00-0-1)

Numer artykułu

5043036
5043034
5043035

Kolor

biały
brązowy
srebrny