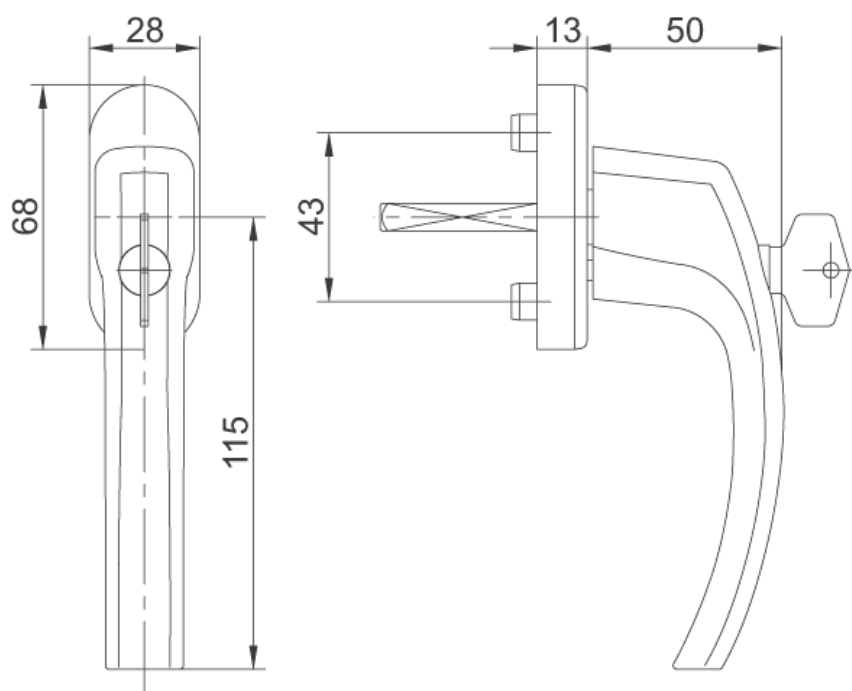




karta
1.3.3.

Klamka okienna z kluczykiem 1005 A (100 Nm)

- model 1005 A
- klamka spełnia wymagania klasy 1-6 wg normy ENV 1627, rekomendowana do okien o zwiększonej odporności na włamanie
- odporna na przekręcenie i oderwana od cokołu przy działaniu siły 100Nm
- długość klamki 115 mm
- cokół klamki 28 mm x 68 mm, grubość 13 mm
- rozstaw otworów mocujących 43 mm
- długość trzpienia 35 mm i 40 mm
- powierzchnia powlekana proszkowo na kolor biały, brązowy lub anodowana na kolor srebrny (F1)*



Oznaczenie artykułu	Numer artykułu	Skok klamki	Długość trzpienia	Kolor
Klamka okienna KS 1005A K T35 BŁ ATEST	4936796	45°	35 mm	biała
Klamka okienna KS 1005A K T40 BŁ ATEST	4936798	45°	40 mm	biała
Klamka okienna KS 1005A K T35 BR ATEST	4936797	45°	35 mm	brązowa
Klamka okienna KS 1005A K T40 BR ATEST	4936799	45°	40 mm	brązowa
Klamka okienna KS 1005A K T35 F1 ATEST	4949542	45°	35 mm	srebrna - F1