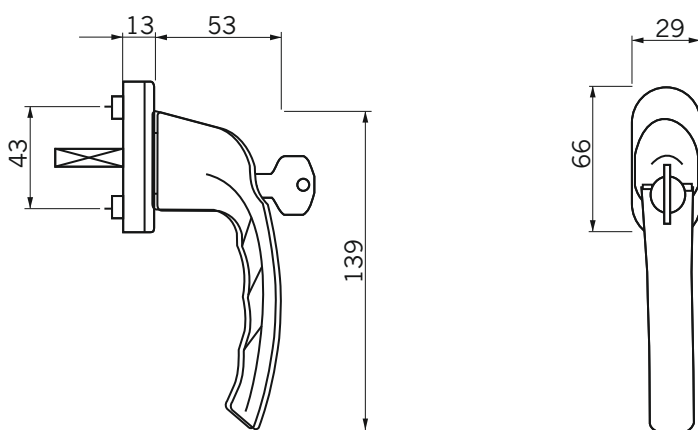




karta
1.3.1.

Klamka okienna z kluczykiem Hoppe Tokyo Secu100 (100 Nm)

- model Hoppe Tokyo 0710S/U26 (100Nm)
- klamka atestowana zgodnie z normą ENV1627-1630, rekomendowana do okien antywłamaniowych
- zastosowana technika Secu100 zabezpiecza klamkę przed przekręceniem i oderwaniem od cokołu z siłą 100Nm
- w komplecie śruby montażowe
- długość klamki 139 mm
- cokół klamki 29 mm x 66 mm, grubość 13 mm
- rozstaw otworów mocujących 43 mm
- długość trzpienia: 30 mm, 35 mm lub 40 mm
- powierzchnia powlekana proszkowo na kolor: biały, brązowy lub anodowana na kolor srebrny (F1), stare złoto (F4) i stalowy (F9)



Oznaczenie artykułu	Numer artykułu	Skok klamki	Długość trzpienia	Kolor
Klamka okienna TOKYO 0710 K	1210159	45°	30 mm	biała
Klamka okienna TOKYO 0710 K	1210163	45°	30 mm	srebrna (F1)
Klamka okienna TOKYO 0710 K	1210167	45°	30 mm	stare złoto (F4)
Klamka okienna TOKYO 0710 K	1210574	45°	30 mm	stalowa (F9)
Klamka okienna TOKYO 0710 K	1210160	45°	35 mm	biała
Klamka okienna TOKYO 0710 K	1210162	45°	35 mm	brązowa
Klamka okienna TOKYO 0710 K	1210164	45°	35 mm	srebrna (F1)
Klamka okienna TOKYO 0710 K	1210168	45°	35 mm	stare złoto (F4)
Klamka okienna TOKYO 0710 K	1210575	45°	35 mm	stalowa (F9)
Klamka okienna TOKYO 0710 K	1211236	45°	40 mm	biała
Klamka okienna TOKYO 0710 K	1211237	45°	40 mm	brązowa
Klamka okienna TOKYO 0710 K	1211238	45°	40 mm	srebrna (F1)
Klamka okienna TOKYO 0710 K	1211240	45°	40 mm	stare złoto (F4)
Klamka okienna TOKYO 0710 K	1211241	45°	40 mm	stalowa (F9)