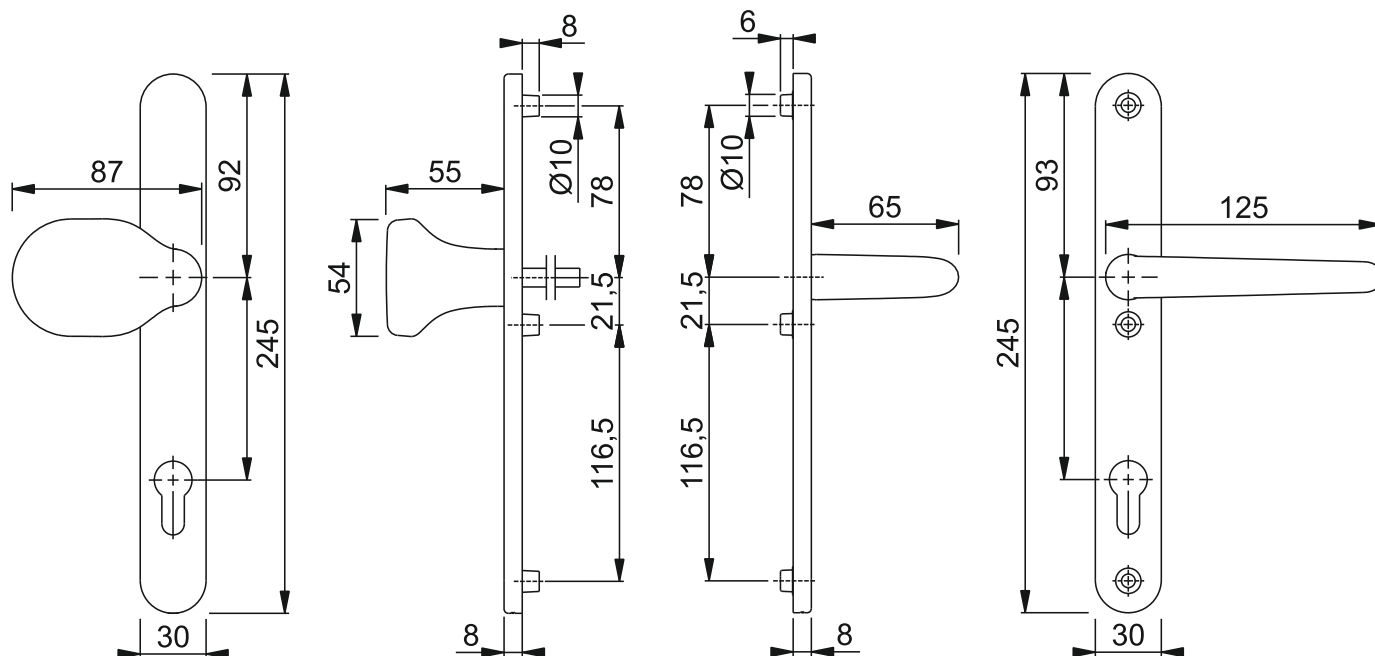




karta  
2.2.3.

## Szyld drzwiowy Denver (HOPPE) wąski z jednostronnym pchaczem

- model Hoppe Denver E86G/3346/1310Z
- wykonany ze stali nierdzewnej
- komplet z szyldami oraz trzema wkrętami mocującymi M6 x 80 mm
- do drzwi o grubości 67-72 mm
- klamka bez wspomagania
- rozstaw osi klamki do osi wkładki 92 mm
- długość klamki 125 mm
- szyld zewnętrzny z niewidocznymi wkrętami
- szyld wyposażony w wypusty mocujące, przystosowany do zamontowania wkładki bębnekowej
- powierzchnia – stal nierdzewna (matowa)



**Oznaczenie  
artykułu**

**Numer  
artykułu**

**Rozstaw**

**Grubość  
drzwi  
(mm)**

**Kolor**

Szyld drzwiowy HOPPE DENVER z pchaczem E86G

4940233

92/8

67-72

stal szlachetna