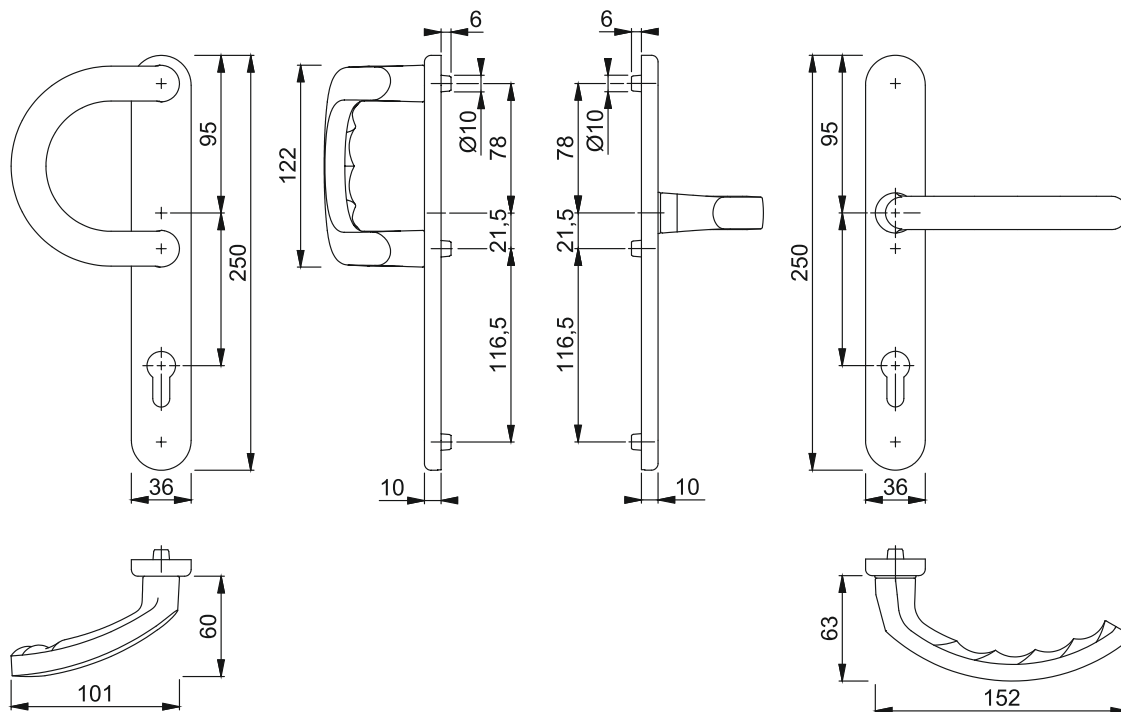




karta  
2.2.2.

## Szyld drzwiowy Luxembourg (HOPPE) szeroki z jednostronnym pchaczem

- model klamki - Hoppe Luxembourg 513G/3357N/1500
- komplet z szyldami oraz trzema wkrętami mocującymi M6
- do drzwi z PCW, drewna lub aluminium
- klamka ze wspomaganiam
- rozstaw osi klamki do osi wkładki 92 mm
- długość klamki 152 mm
- szyld owalny, szerokość 36 mm
- szyld wyposażony w wypusty mocujące, przystosowany do zamontowania wkładki bębnekowej
- powierzchnia powlekana proszkowo na kolor: biały i brązowy  
lub anodowana na kolor F1-2 (srebrny-matowy), F3 (złoty) i F4 (stare złoto)



**Oznaczenie  
artykułu**

**Numer  
artykułu**

**Rozstaw**

**Grubość  
drzwi  
(mm)**

**Kolor**

Szyld drzwiowy HOPPE LUKSEMBURG 1500 KP 35  
Szyld drzwiowy HOPPE LUKSEMBURG 1500 KP 35  
Szyld drzwiowy HOPPE LUKSEMBURG 1500 KP 35  
Szyld drzwiowy HOPPE LUKSEMBURG 1500 KP 35  
Szyld drzwiowy HOPPE LUKSEMBURG 1500 KP 35

Oznaczenie artykułu	Numer artykułu	Rozstaw	Grubość drzwi (mm)	Kolor
Szyld drzwiowy HOPPE LUKSEMBURG 1500 KP 35	1211063	92/8	67-72	biały
Szyld drzwiowy HOPPE LUKSEMBURG 1500 KP 35	1211065	92/8	67-72	brązowy
Szyld drzwiowy HOPPE LUKSEMBURG 1500 KP 35	1211064	92/8	67-72	F1-2 (srebrny-matowy)
Szyld drzwiowy HOPPE LUKSEMBURG 1500 KP 35	1202861	92/8	67-72	F3 (złoty)
Szyld drzwiowy HOPPE LUKSEMBURG 1500 KP 35	1209723	92/8	67-72	F4 (stare złoto)