



karta
1.2.3.

Informacje
ogólne 0

Klamki
okienne 1

Szyldy
drzwiowe 2

Pochwyty 3

Samozamykacze
drzwiowe 4

Zamki drzwiowe
i rygle 5

Zawiasy
do drzwi
z PCW 6

Zawiasy do
okien i drzwi
drewnianych 7

Otwieracze
do świetlików 8

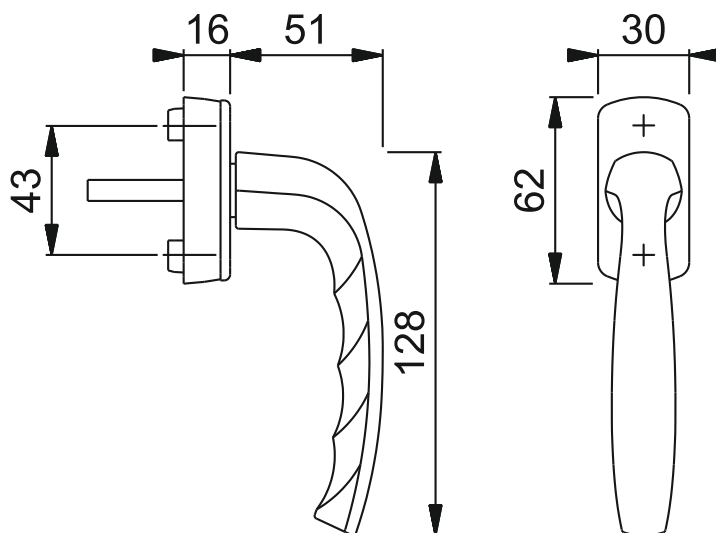
Okucia
do okien
obrotowych
i okrągłych 9

Środki do
czyszczenia
i konserwacji;
kleje 10

Narzędzia
do produkcji
i montażu
okien 11

Klamka okienna Hoppe Secustic New York 0810/US10

- model Hoppe New York 0810/US10
- wyposażona w mechanizm blokujący otwarcie z zewnątrz
- długość klamki 128 mm
- cokół klamki 62 mm x 30 mm, grubość 16 mm
- w komplecie śruby montażowe
- długość trzpienia 32 mm, 37 mm i 43 mm
- rozstaw otworów mocujących 43 mm
- powierzchnia powlekana proszkowo na kolor biały i brązowy lub anodowana na kolor srebrny (F1), stare złoto (F4) lub stalowy (F9)



Oznaczenie artykułu

Numer artykułu

Długość trzpienia

Kolor

Klamka okienna HOPPE NEW YORK 0810 Z	4995971	37 mm	biały
Klamka okienna HOPPE NEW YORK 0810 Z	4995978	37 mm	brązowy
Klamka okienna HOPPE NEW YORK 0810 Z	4995979	37 mm	srebrny (F1)
Klamka okienna HOPPE NEW YORK 0810 Z	4995980	37 mm	stare złoto (F4)
Klamka okienna HOPPE NEW YORK 0810 Z	4995981	37 mm	stalowy (F9)
Klamka okienna HOPPE NEW YORK 0810 Z	4995982	43 mm	biały
Klamka okienna HOPPE NEW YORK 0810 Z	4995983	43 mm	brązowy
Klamka okienna HOPPE NEW YORK 0810 Z	4995984	43 mm	srebrny (F1)
Klamka okienna HOPPE NEW YORK 0810 Z	4995985	43 mm	stare złoto (F4)
Klamka okienna HOPPE NEW YORK 0810 Z	4995986	43 mm	stalowy (F9)
Klamka okienna HOPPE NEW YORK 0810 Z	5019914	32-42 mm	antracyt RAL7016
Klamka okienna HOPPE NEW YORK 0810 Z	5019913	32-42 mm	cream white RAL9001
Klamka okienna HOPPE NEW YORK 0810 Z	5003967	32 mm	biały
Klamka okienna HOPPE NEW YORK 0810 Z	5003971	32 mm	brązowy
Klamka okienna HOPPE NEW YORK 0810 Z	5003975	32 mm	srebrny (F1)
Klamka okienna HOPPE NEW YORK 0810 Z	5003976	32 mm	stare złoto (F4)
Klamka okienna HOPPE NEW YORK 0810 Z	5003977	32 mm	stalowy (F9)