

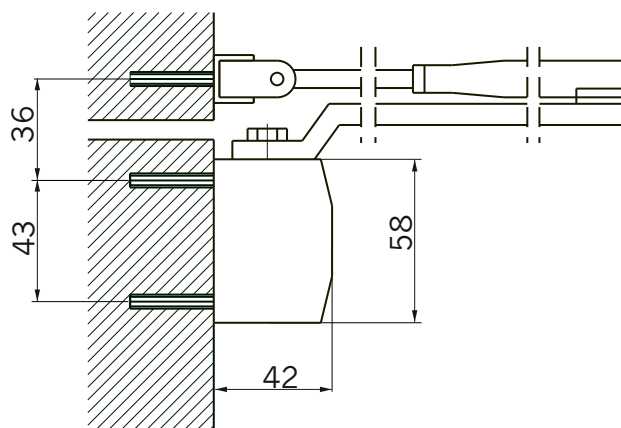
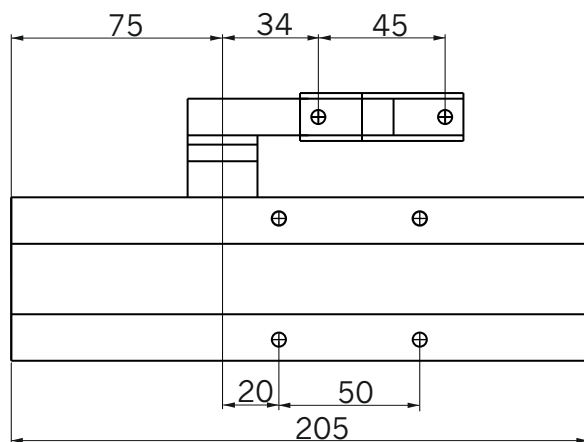


karta  
4.2.4.

## OTS 210

### do drzwi z drewna, stali, PCV i aluminium

- samozamykacz o uniwersalnym zastosowaniu do drzwi drewnianych, stalowych, aluminiowych lub z PCV (prawych i lewych) o szerokości skrzydła nie przekraczającej 1100 mm
- siła samozamykacza 2 - 4 wg DIN EN 1154
- maksymalny kąt otwarcia 180°
- płynne zamykanie drzwi z każdej pozycji
- regulacja siły zamykania przez zmianę położenia samozamykacza i przekręcenie wspornika dźwigni
- regulacja prędkości zamykania oraz siły uderzenia skrzydła o ościeżnicę tzw. (dobicie) za pomocą dwóch zaworów (czerwony i żółty)
- wyposażony w zabezpieczenie przed przeciążeniem
- do drzwi otwieranych do wewnątrz i na zewnątrz
- w każdym komplecie samozamykacza dołączona instrukcja montażu z szablonem
- estetyczna obudowa samozamykacza w kolorze białym, brązowym lub srebrnym



#### Oznaczenie artykułu

#### Numer artykułu

#### Kolor

Samozamykacz GU OTS 210	1210670	biały
Samozamykacz GU OTS 210	1210671	brązowy
Samozamykacz GU OTS 210	1210672	srebrny
Samozamykacz GU OTS 210 z blokadą	1210673	biały
Samozamykacz GU OTS 210 z blokadą	1210674	brązowy
Samozamykacz GU OTS 210 z blokadą	1210872	srebrny
Płytki montażowa do GU OTS 210	1210730	biały
Płytki montażowa do GU OTS 210	1210669	brązowy
Płytki montażowa do GU OTS 210	1216524	srebrny