



karta
1.1.8.

Informacje
ogólne

0

Klamki
okienne

1

Szyldy
drzwiowe

2

Pochwyty

3

Samozamykacze
drzwiowe

4

Zamki drzwiowe
i rygle

5

Zawiasy
do drzwi
z PCW

6

Zawiasy do
okien i drzwi
drewnianych

7

Otwieracze
do świetlików

8

Okucia
do okien
obrotowych
i okrągłych

9

Środki do
czyszczenia
i konserwacji;
kleje

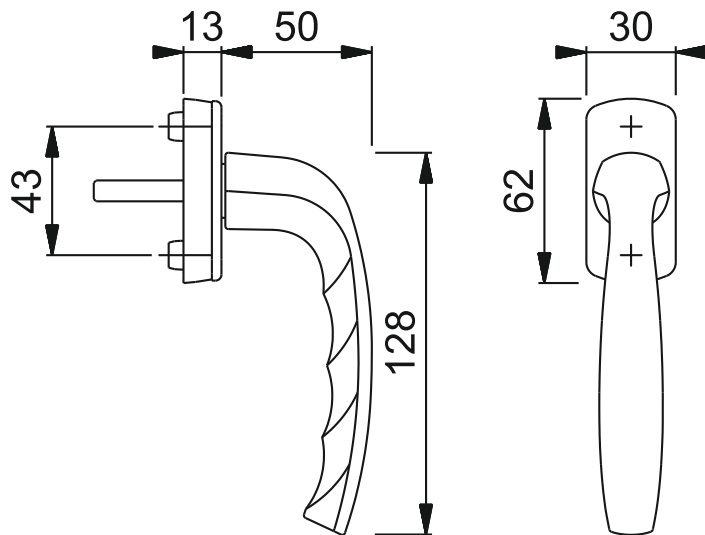
10

Narzędzia
do produkcji
i montażu
okien

11

Klamka okienna Hoppe New York 0810/U10

- model Hoppe New York 0810/U10
- wykonana z aluminium
- długość klamki 128 mm
- cokół klamki 62 mm x 30 mm, grubość 13 mm
- w komplecie śruby montażowe
- długość trzpienia 32 mm, 37 mm i 43 mm
- rozstaw otworów mocujących 43 mm
- powierzchnia powlekana proszkowo na kolor biały i brązowy
lub anodowana na kolor srebrny (F1), stare złoto (F4) lub stalowy (F9)



Oznaczenie artykułu

Numer artykułu

Długość trzpienia

Kolor

Klamka okienna HOPPE NEW YORK 0810 Z	5004080	32 mm	biały
Klamka okienna HOPPE NEW YORK 0810 Z	5004081	32 mm	brązowy
Klamka okienna HOPPE NEW YORK 0810 Z	5004082	32 mm	srebrny (F1)
Klamka okienna HOPPE NEW YORK 0810 Z	5004083	32 mm	stare złoto (F4)
Klamka okienna HOPPE NEW YORK 0810 Z	5004084	32 mm	stalowy (F9)
Klamka okienna HOPPE NEW YORK 0810 Z	5004085	37 mm	biały
Klamka okienna HOPPE NEW YORK 0810 Z	5004086	37 mm	brązowy
Klamka okienna HOPPE NEW YORK 0810 Z	5004087	37 mm	srebrny (F1)
Klamka okienna HOPPE NEW YORK 0810 Z	5004088	37 mm	stare złoto (F4)
Klamka okienna HOPPE NEW YORK 0810 Z	5004089	37 mm	stalowy (F9)
Klamka okienna HOPPE NEW YORK 0810 Z	5004090	43 mm	biały
Klamka okienna HOPPE NEW YORK 0810 Z	5004092	43 mm	brązowy
Klamka okienna HOPPE NEW YORK 0810 Z	5004093	43 mm	srebrny (F1)
Klamka okienna HOPPE NEW YORK 0810 Z	5004094	43 mm	stare złoto (F4)
Klamka okienna HOPPE NEW YORK 0810 Z	5004095	43 mm	stalowy (F9)