



karta
1.1.7.

Informacje
ogólne

0

Klamki
okienne

1

Szylidy
drzwiowe

2

Pochwyty

3

Samozamykacze
drzwiowe

4

Zamki drzwiowe
i rygle

5

Zawiasy
do drzwi
z PCW

6

Zawiasy do
okien i drzwi
drewnianych

7

Otwieracze
do świetlików

8

Okucia
do okien
obrotowych
i okrągłych

9

Środki do
czyszczenia
i konserwacji;
kleje

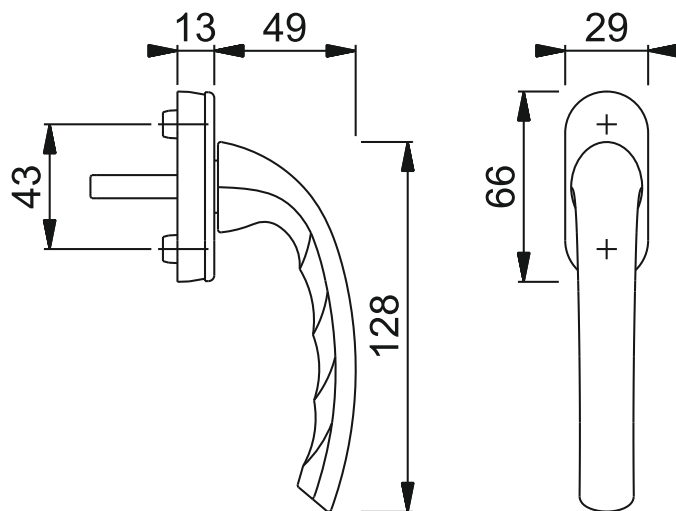
10

Narzędzia
do produkcji
i montażu
okien

11

Klamka okienna Tokyo Hoppe U710/U26

- model Hoppe Tokyo U710/U26
- długość klamki 128 mm
- cokół klamki 29 mm x 66 mm, grubość 13 mm
- rozstaw otworów mocujących 43 mm
- długość trzpienia 35 mm i 40 mm
- opakowanie nie zawiera śrub montażowych
- powierzchnia powlekana proszkowo na kolor biały i brązowy lub anodowana na kolor srebrny (F1) oraz stare złoto (F4)



Oznaczenie
artykułu

Numer
artykułu

Skok
klamki

Długość
trzpienia

Kolor

Klamka HP Tokyo 0710 z T35 BŁ bez śrub	1270909	45°	35 mm	biały
Klamka HP Tokyo 0710 z T35 BR bez śrub	1270910	45°	35 mm	brązowy
Klamka HP Tokyo 0710 z T35 F1 bez śrub	1270621	45°	35 mm	srebrny F1
Klamka HP Tokyo 0710 z T35 F4 bez śrub	1270908	45°	35 mm	stare złoto F4
Klamka HP Tokyo 0710 z T40 BŁ bez śrub	1270643	45°	40 mm	biały
Klamka HP Tokyo 0710 z T40 BR bez śrub	1270644	45°	40 mm	brązowy
Klamka HP Tokyo 0710 z T40 F4 bez śrub	1270645	45°	40 mm	stare złoto F4